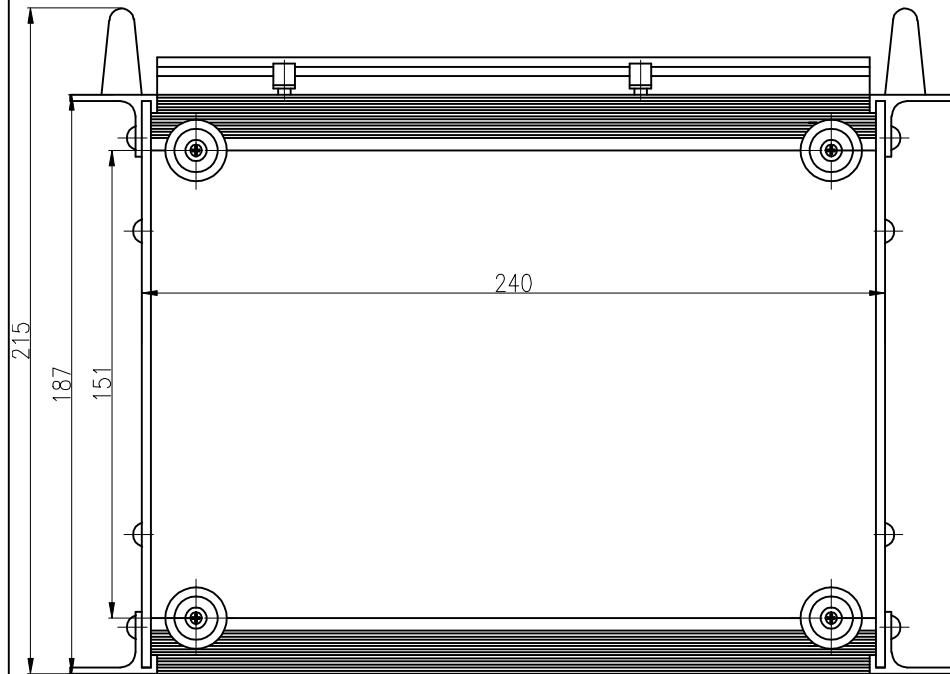
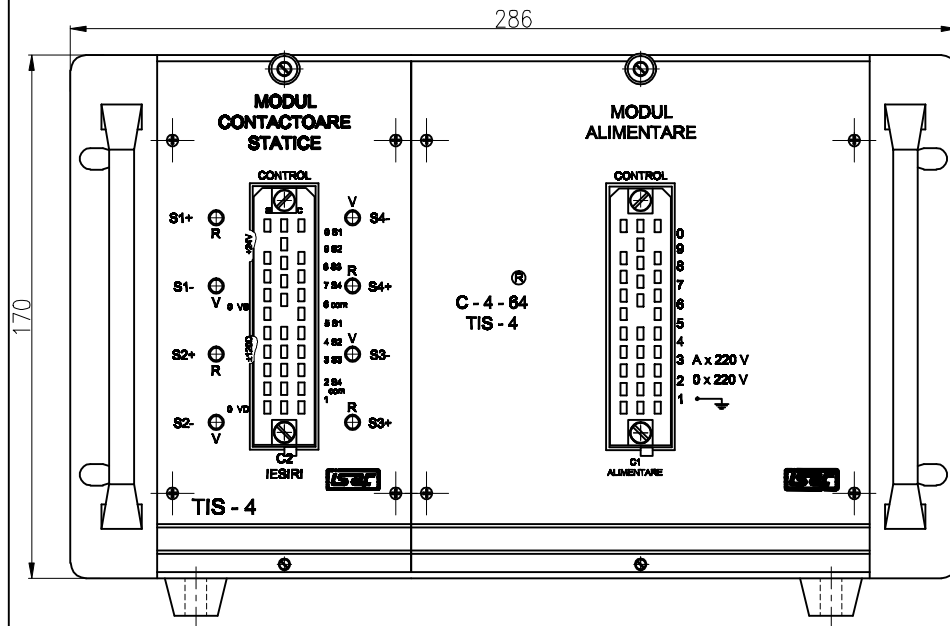
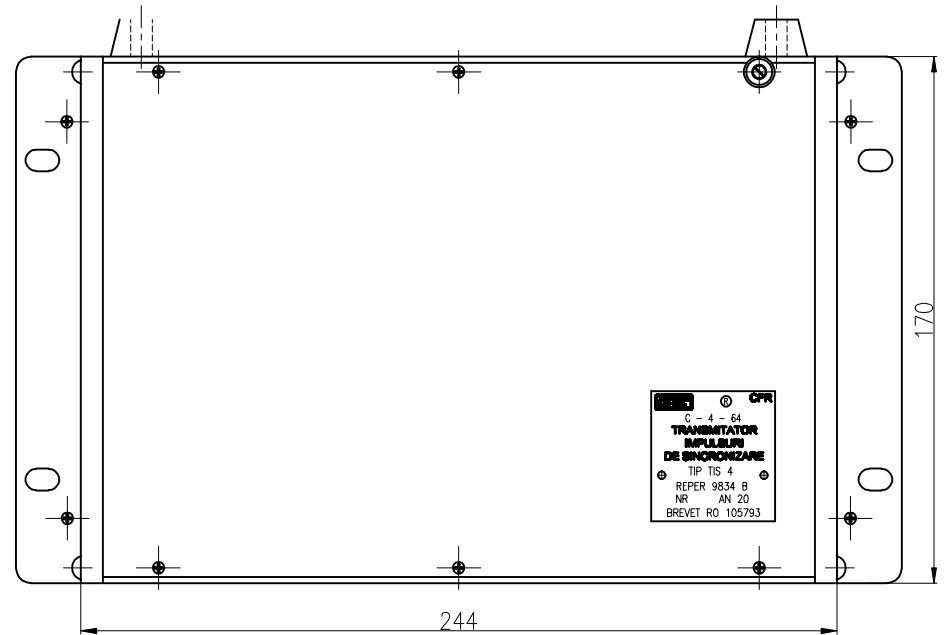



Vederea fundul cutiei



Proiectat	ISAF	Material:	9834B-00	Pag.
Desenat	ing. R. Dumitrescu			1/1
Verificat	ing. D. Copceac		Inlocuieste desen nr. :	
Contr. SIAS	ing. G. Dibusi		Nr. inventar :	
Aprobat	ing. C. Buferu	Masa neta:		
 DIRECTIA PRODUCTIE		Scara:	TRANSMITATOR IMPULSURI DE SINCRONIZARE PT. RECEPTIE	
		1:1		
		Data:	TIS-4	