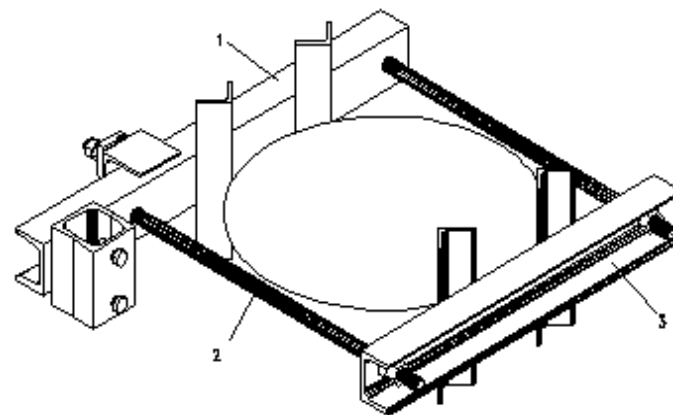
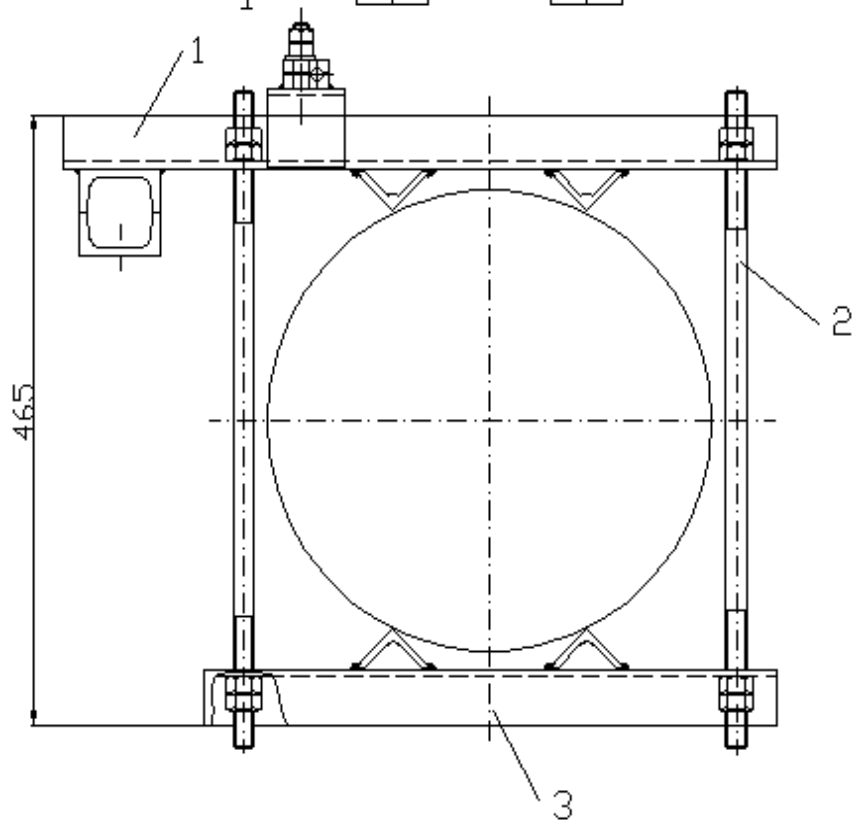
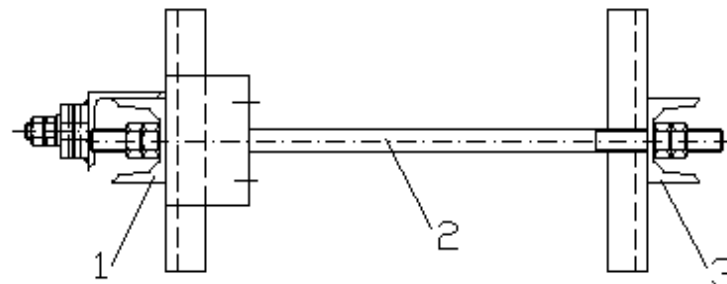
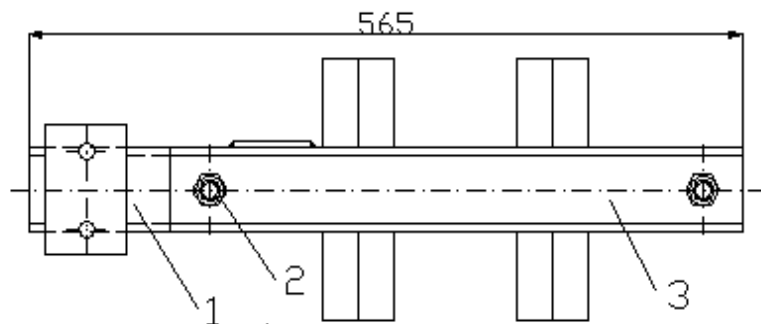


1 2 3 4 5 6 7 8 9 10



3	Sabozonabli I Sabozonabli II	D3EA000DE190 sheet 5,3	1	pcs.
2	Bilim Wirodel rod	D3EA000DE191 - 0111F2	2	pcs.
1	Sabozonabli I Sabozonabli I	D3EA000DE190 sheet 4,4	1	pcs.
REF / ITEM	DENUMIRE REFERINTA / ITEM DESIGNATION	REFERINTA DWG / DWG REFERENCE	CANTITATE / QUANTITY	

LISTA DE COMPONENTA / ITEM LIST

In stindul aplicat, dimensiunile sunt date in milimetri si cele scrise fara punctul zecimal sunt in milimetri intregi. Toate dimensiunile sunt in proiectie ortografica.

Drawing Title: SUPORT GHEBURI INTERNERE TIP III STALP SECPE
Drawing Descr: SECPE PILE TYPE III INTERNERE GHEBE SUPPORT

Faza de proiectare / design phase	Numara fișierului / CAD file name	Scara / Scale	Lot	Spe.	Dobol	Type doc.	No.	Part	Rev.	Status
DDE	D3EA000DE190		03	EA	00	DDE	190	3 / 4	A	.

